



شرکت صنایع سنگین

زرین کوپال پویا

EXCAVATOR

مینی بیل چرخ زنجیری

ZKE 6000CD

ZARRIN KUPAL  
HEAVY INDUSTRIAL CO.

مینی بیل های چرخ زنجیری ساخت شرکت صنایع سنگین زرین کوپال پویا با موتور پر قدرت ، تجهیزات هیدرولیک و زیر بندی مستحکم و پیشرفته ، دارای انعطاف پذیری بالا جهت انجام پروژه های عملیات خاکی که فضای کار محدود و کارکردن سایر ماشین آلات در آن محل دشوار می باشد ، کاربرد دارد .

مدل موتور: YANMAR 4TNV98

قدرت موتور: 44 KW (60 hp)

وزن کاری: 6000 kg

ظرفیت باکت: 0.25 m<sup>3</sup>



عضو انجمن تولید کنندگان ماشین آلات راهسازی

کیفیت برتر

قیمت مناسب

خدمات پس از فروش

آدرس دفتر فروش :

تهران ، خیابان مطهری ، خیابان میرزای شیرازی ، کوچه عرفان ، پلاک ۱۶ ، واحد ۵

تلفن : ۰۴۰۴۸۴۸۸ - ۰۳۸۳۱۲۷۲۸۸

info@zarrinkupal.com

0919 899 7966

www.zarrinkupal.com

@zarrinkupalpuya



شرکت منابع سنگین

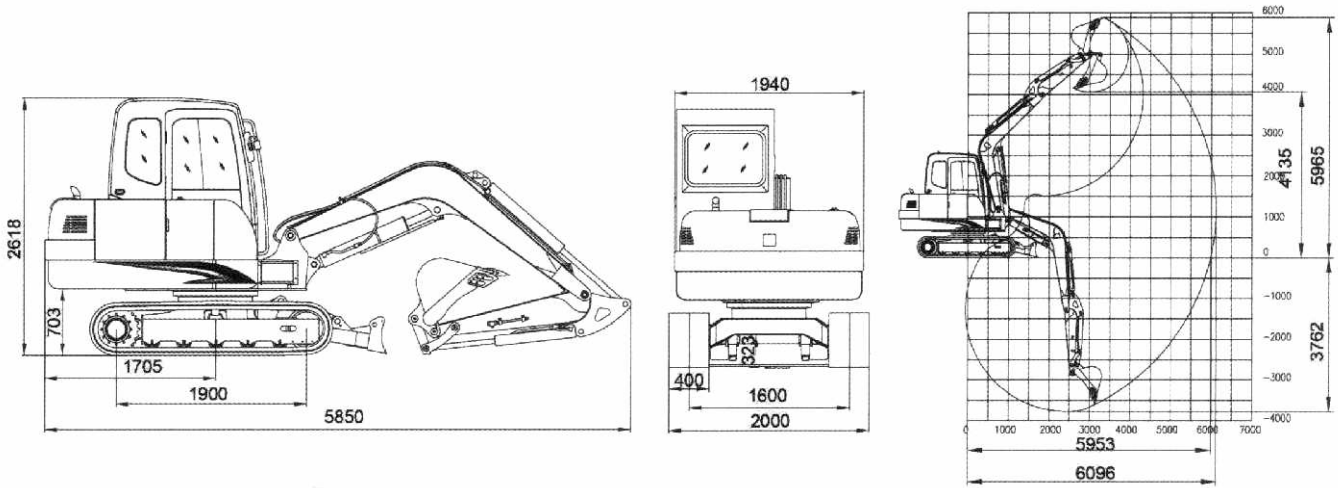
زرین کوپال

EXCAVATOR

مینی بیل چرخ زنجیری

ZKE 6000CD

ZARRIN KUPAL  
HEAVY INDUSTRIAL CO.



مشخصات بیل چرخ زنجیری ۶ تن مدل ZKE 6000CD

6000	Kg	وزن کاری
0.25	m <sup>3</sup>	ظرفیت باکت
YANMAR 4TNV98(EURO IIIA) چهار زمانه. آب خنک ، سیستم پاشش مستقیم سوخت		مدل موتور
2200	rpm	دور موتور
44 (60hp)	KW	قدرت موتور
35	(°)	قابلیت شیب
3.319	L	حجم موتور
250 , 2200 rpm	N.M	حداکثر گشتاور
156	L/min	حداکثر جریان سیستم (دبی)
11	rpm	سرعت گردش
2.5/5.0	km/h	سرعت حرکت
28	KN	حداکثر نیروی برش خاک
40	KN	حداکثر نیروی حفاری
90	L	حجم مخزن سوخت
115	L	حجم مخزن هیدرولیک
3000	mm	طول بوم
1550	mm	طول بازو

- دارای کابین مجهز به سیستم تهویه مطبوع
- مجهز به سیستم استاندارد لوله کشی جهت نصب چکش
- مشخصات ممکن است بدون اطلاع قبلی تغییر نماید.

آدرس دفتر فروش :

تهران ، خیابان مطهری ، خیابان میرزای شیرازی ، کوچه عرفان ، پلاک ۱۶ ، واحد ۵

تلفن : ۰۲۶ ۴۸۲۶۰۴ - ۰۲۶ ۱۲۸۳۱۲۷۲

info@zarrinkupal.com

0919 899 7966

کیفیت برتر

قیمت مناسب

خدمات پس از فروش

www.zarrinkupal.com

@zarrinkupalpuya